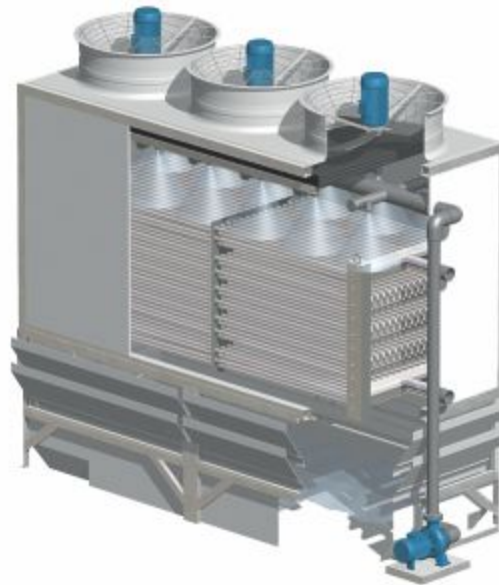


ویژگی های برج های خنک کننده مکعبی مدار بسته آسیکو

- طراحی و ساخت بر اساس استانداردهای CTI
- از نوع جریان متقاطع (Counter Flow)
- بدنه، استراکچر و ساپورت های کامپوزیتی (فایبرگلاس)
- مقاومت بالا در برابر خوردگی و اشعه UV نور خورشید
- استفاده از سیستم کوپل مستقیم الکتروموتور - فن و عدم استفاده از تسمه-پولی
- استفاده از گیربکس در ظرفیت های بالا
- یکپارچه بودن بدنه و حوضچه آب سرد
- امکان سفارش رنگ توسط مشتری
- مصرف پایین انرژی
- استفاده از کوپل مسی با ضریب هدایتی بالا
- امکان ساخت کوپل گالوانیزه یا استینلس استیل

- Design & Construction according to CTI Standards
- Counter Flow Type
- Structure and Supports ,Fiberglass Casing
- High resistance against Corrosion and UV ray
- Fan-Direct Coupled of Electromotor (Pulleys & No Belts)
- Using Gearbox at High Capacity Models
- accretion of Casing and Basin
- order of Color by Customer
- Low Energy Consumption
- High Conductivity Copper Coil
- Stainless Steel or Galvanized Coil (Optional)





مشخصات فنی برج های خنک کننده مدار بسته آسیکو

Weight (Kg)		Input& Output Flange		Mechanical Equipment Spec		Dimention (mm)			Application Info.		Model
Working	Empty	Output	Input	Motor Power (KW)	Pump Power (KW)	Height	Width	Length	Water flow (m ³ /h)	Cooling Cap. (RT)	
1200	500	1 × 2½"	1 × 2½"	1.5	0.75	2650	1180	1180	14	10	ASI-CT-C-1-10
1300	600	1 × 2½"	1 × 2½"	1.5	0.75	2650	1180	1180	18	20	ASI-CT-C-1-20
2000	800	1 × 3"	1 × 3"	2.2	0.75	3300	1680	1680	21	30	ASI-CT-C-3-30
2100	850	1 × 3"	1 × 3"	2.2	0.75	3300	1680	1680	26	40	ASI-CT-C-3-40
2200	1000	1 × 4"	1 × 4"	2.2	1.1	3300	1680	1680	33	50	ASI-CT-C-3-50
2800	1200	2 × 2½"	2 × 2½"	3	1.5	3650	1930	1930	47	65	ASI-CT-C-3-65
3400	1200	2 × 3"	2 × 3"	4	1.5	3650	2180	2180	55	80	ASI-CT-C-5-80
3700	1400	2 × 3"	2 × 3"	4	2.2	3650	2180	2180	60	105	ASI-CT-C-5-105
4000	1600	2 × 3"	2 × 3"	5.5	2.2	3650	2180	2180	65	115	ASI-CT-C-5-115
5600	2000	2 × 4"	2 × 4"	5.5	2.2	3650	2430	2430	70	130	ASI-CT-C-6-130
5900	2300	2 × 4"	2 × 4"	5.5	2.2	3650	2430	2430	80	140	ASI-CT-C-6-140
8000	2600	3 × 3"	3 × 3"	7.5	3	4300	2930	2930	108	160	ASI-CT-C-8-160
8400	2900	3 × 3"	3 × 3"	7.5	3	4300	2930	2930	126	180	ASI-CT-C-8-180
9900	3000	4 × 3"	4 × 3"	11	2×2.2	4300	3680	3680	140	215	ASI-CT-C-12-215
10500	3400	4 × 3"	4 × 3"	11	2×2.2	4300	3680	3680	150	260	ASI-CT-C-12-260
10800	3700	4 × 3"	4 × 3"	11	2×3	4300	3680	3680	160	315	ASI-CT-C-12-315
11200	4000	4 × 3"	4 × 3"	11	2×3	4300	3680	3680	180	360	ASI-CT-C-12-360
13200	4500	6 × 3"	6 × 3"	15	2×3	4300	4200	4200	216	425	ASI-CT-C-17-425
14000	5000	6 × 3"	6 × 3"	15	2×3	4300	4200	4200	252	460	ASI-CT-C-17-460